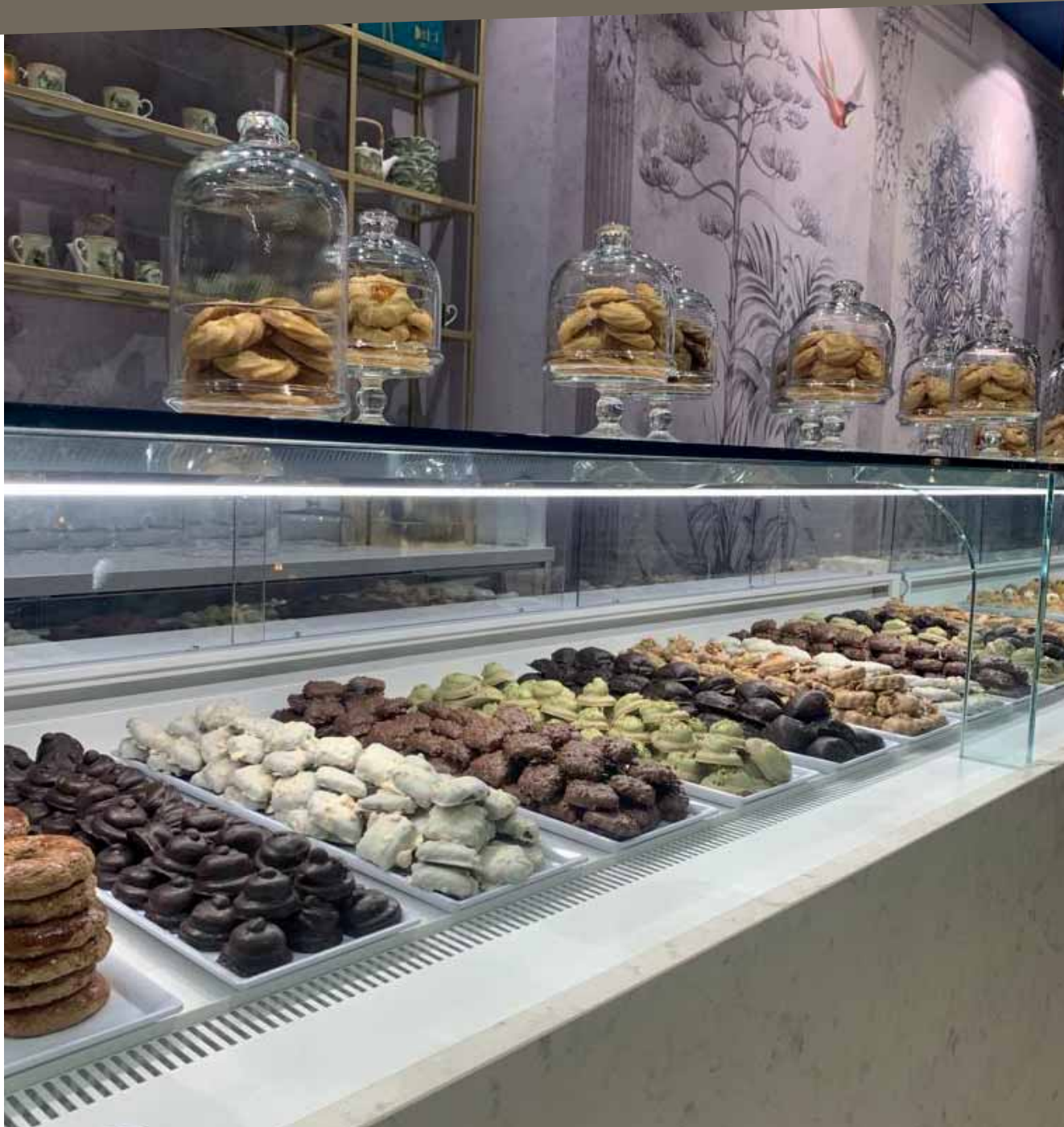




ASTRA



PASTICCERIA
Pastry
Pâtisserie
Konditorei



PRALINERIA
Praline
Pralinerie
Pralinen



PANETTERIA
Bakery
Pâtisserie
Bäckerei

UN NUOVO CONCEPT di vetrine espositive, refrigerate e neutre... per tutto e per tutti !

A NEW CONCEPT of display cabinets, refrigerated and neutral ...for everything and for everyone !

UN NOUVEAU CONCEPT de vitrines réfrigérées et neutres ... pour tout et pour tous !

EIN NEUES KONZEPT für gekühlte und neutrale Vitrinen ... für alles und für alle !



SOFT



+2 / +4 °C



3 (25°C - 60%UR)





Apertura del vetro frontale e del pannello estetico a compasso per facilitare la pulizia al disotto del piano espositivo e nel vano motore.

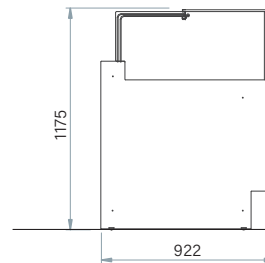
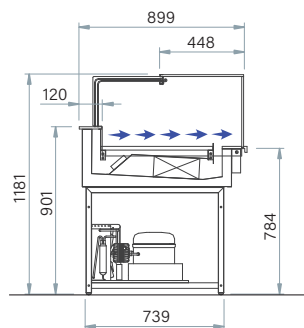
Front glass opening and compass aesthetic panel to facilitate cleaning beneath the display surface and in the engine compartment.
Back closing with sliding Plexiglass doors.

Ouverture du panneau esthétique et de la vitre frontale du compas pour faciliter le nettoyage.

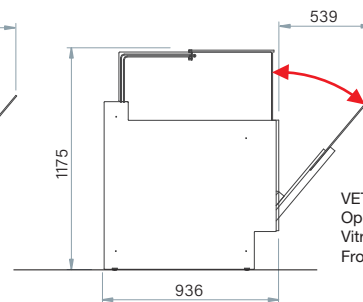
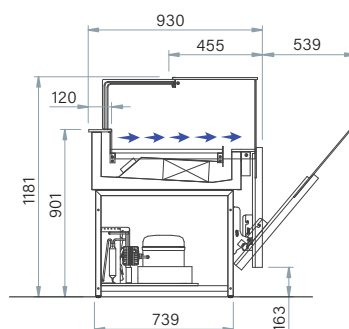
Das Frontdekorglas und die Kompass-Sichtscheibenöffnung, erleichtern die Reinigung unter der Displayoberfläche und des Motorraums.



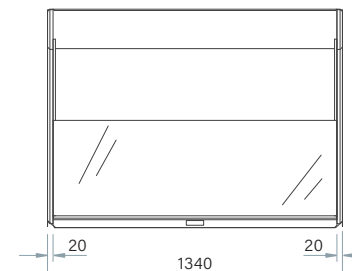




VETRO FISSO (F)
Fixed glas
Vitrage frontal fixe
Frontvitrine festverglast



VETRO APRIBILE (A)
Opening glas
Vitrage frontal verre d'ouverture
Frontvitrine offen verglast



Mod.	ASTRA 130 F	ASTRA 130 A
DIMENSIONI / DIMENSIONS / TAILLE / GRÖSSE		
Lunghezza / Length / Longueur / Länge [cm]	1340	1340
Profondità / Depth / Profondeur / Tiefe [cm]	922	922
Altezza / Height / Hauteur / Höhe [cm]	1181	1181
PESO / WEIGHT / POIDS / GEWICHT	210	230
IMBALLO / EMBALLAGE / PACKAGING / VERPACKUNG		
Lunghezza / Length / Longueur / Länge [cm]	1400	1400
Profondità / Depth / Profondeur / Tiefe [cm]	1060	1060
Altezza / Height / Hauteur / Höhe [cm]	1500	1500
TEMPERATURA PRODOTTO / PRODUCT TEMPERATURE TEMPÉRATURE DU PRODUIT / PRODUKTTEMPERATUR (EN 441-5) (°C)	+2 / +4	+2 / +4
POTENZA COMPRESSORE / POWER COMPRESSOR PUISSANCE COMPRESSEUR / LEISTUNG VERDICHTER (Monofase / Single-phase / Monophasé / Einphasig)		
Tensione / Supply / Tension / Spannung [V/Hz]	230/1/50	230/1/50
Regime / Output / Régime / Verhältnis [kW]	0,51	0,51
Sbrinatorio / In Defrost / Dégivrage / Zeitgesteuerte [kW]	-	-



Follow us
Italproget



ITALPROGET

Via Ponte di Ferro 85 – 06084 Bettona PG

Telefono: +39 075 987038

Fax: +39 075 987016

Email: info@italproget.it

www.italproget.it