



**NOVA**



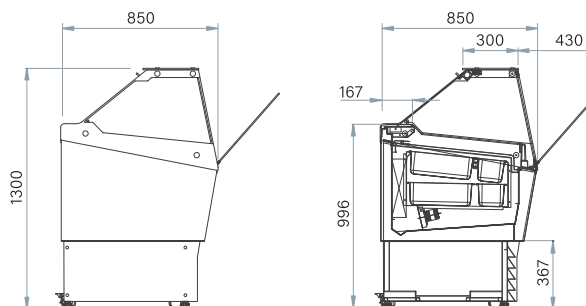


Il fascino del minimal: vetrina gelato pensata per mettere al centro solo il prodotto.

The charm of minimalism: an ice-cream display case designed to keep the focus solely on the product.

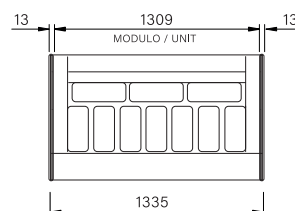
Le charme du minimalisme : une vitrine à glace conçue pour placer le produit au centre de l'attention.

Die Faszination des Minimalismus: eine Speisevitrine, die das Produkt ganz in den Mittelpunkt stellt.

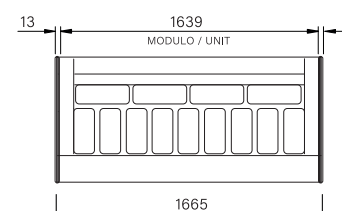


**10**

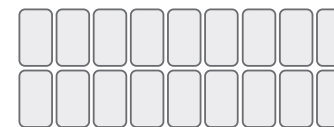
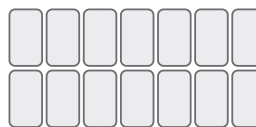
Con vaschette **STANDARD**: 5Lt



**13**



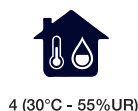
Con vaschette **SMALL**: 3,4Lt - 4,75Lt



Possibilità di riserva con vaschette da 5Lt - 3,4Lt



Mod.	10	13
<b>DIMENSIONI / DIMENSIONS / TAILLE / GRÖSSE</b>		
Lunghezza / Length / Longueur / Länge [mm]	1335	1665
Profondità / Depth / Profondeur / Tiefe [mm]	850	850
Altezza / Height / Hauteur / Höhe [mm]	1300	1300
<b>PESO / WEIGHT / POIDS / GEWICHT [kg]</b>		
	151	188
<b>IMBALLO / EMBALLAGE / PACKAGING / VERPACKUNG</b>		
Lunghezza / Length / Longueur / Länge [mm]	1723	1723
Profondità / Depth / Profondeur / Tiefe [mm]	977	977
Altezza / Height / Hauteur / Höhe [mm]	1560	1560
<b>POTENZA COMPRESSORE / COMPRESSOR POWER / PUISSANCE COMPRESSEUR / LEISTUNG VERDICHTER</b>		
<b>(Monofase / Single-phase / Monophasé / Einphasig)</b>		
Tensione / Supply / Tension / Spannung [V/Ph/Hz]	230/1/50	230/1/50
Potenza assorbita / Rated electric power		
Puissance absorbée / Absorbierte Leistung [kW]	0,85	0,95
Sbrinamento / In Defrost / Dégivrage / Zeitgesteuerte [kW]	0,95	1,2





Follow us  
**Italproget**



**ITALPROGET**

Bettona (PG) ITALY

T.: +39 075 987038

email: [info@italproget.it](mailto:info@italproget.it)

[www.italproget.it](http://www.italproget.it)

