

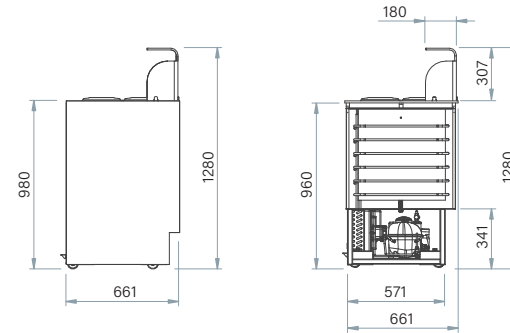
SPRINT

SPRINT

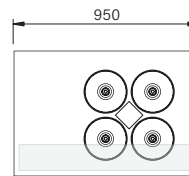




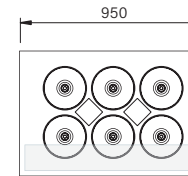
GELATO
Gelato
Gelato
Gelato



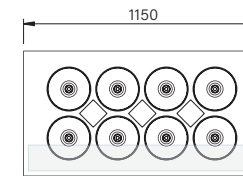
4+4



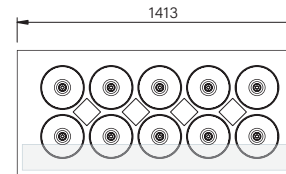
6+6



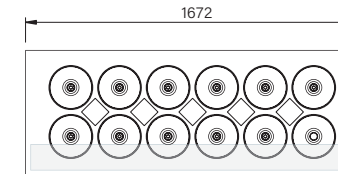
8+8



10+10



12+12



COMPRESI: coperchi in acciaio inox / INCLUSIVE: stainless steel lids / COMPRIS: couvercles en acier inox / INKLUSIVE: deckel aus edelstahl

Mod.	4+4	6+6	8+8	10+10	12+12
DIMENSIONI / DIMENSIONS / TAILLE / GRÖSSE					
Lunghezza / Length / Longueur / Länge [mm]	950	950	1150	1413	1672
Profondità / Depth / Profondeur / Tiefe [mm]	661	661	661	661	661
Altezza / Height / Hauteur / Höhe [mm]	1280	1280	1280	1280	1280
PESO / WEIGHT / POIDS / GEWICHT [kg]					
	190	190	210	230	250
IMBALLO / EMBALLAGE / PACKAGING / VERPACKUNG					
Lunghezza / Length / Longueur / Länge [mm]	1220	1220	1370	1730	1730
Profondità / Depth / Profondeur / Tiefe [mm]	970	970	970	970	970
Altezza / Height / Hauteur / Höhe [mm]	1500	1500	1500	1500	1500
POTENZA COMPRESSORE / POWER COMPRESSOR / PUISSANCE COMPRESSEUR / LEISTUNG VERDICHTER					
(Monofase / Single-phase / Monophasé / Einphasig)					
Tensione / Supply / Tension / Spannung [V/Ph/Hz]	230/1/50	230/1/50	230/1/50	230/1/50	230/1/50
Potenza assorbita / Electrical power output Puissance absorbée / Absorbierte Leistung [kW]	0,44	0,57	0,64	0,83	0,90
Sbrinamento / In Defrost / Dégivrage / Zeitgesteuerte [kW]	-	-	-	-	-



SINGLE AIR FLOW



-5 / -18 °C



4 (30°C - 55%UR)



Follow us
Italproget



ITALPROGET

Via Ponte di Ferro 85 – 06084 Bettona PG

Telefono: +39 075 987038

Fax: +39 075 987016

Email: info@italproget.it

www.italproget.it